

KARIMOKU CAT TREE 保証書

フリガナ お名前	ご住所 〒
電話番号	お買い上げ店 / 領収書・明細書貼り付け箇所
メールアドレス	
お買い上げ日 年 月 日	保証期間 1 年

この製品はカリモク家具をご愛用の皆様安心してご使用いただくために、厳重なる品質管理及び検査を経てお届けいたしております。取扱説明書にしたがった正常な使用状態で、万一故障した場合には、本保証書に記載した保証規定により修理いたします。必ず本保証書を添えて、お買い上げ店が弊社アフターサービス網までご連絡ください。
※ 保証書に、所定事項の記入がない場合は、本証とともに、お買い上げの領収書もしくは、お買い上げ明細書を添付し保管してください。ない場合は、保証の範囲外とさせていただきます。
※ 保証期間後のメンテナンスの為に、お買上日をご記入されることをお勧めします。

保証規定

- お買い上げより1年間本家具の保証を致します。
(ヘ) 離島または離島に準ずる遠隔地への出張修理を行う場合の出張に要する実費
- 保証期間内に、取扱説明書にしたがった使用状態で故障や不具合が生じた場合は無料で修理させていただきます。
(ト) 本保証書のお買い上げ年月日及び販売店名等本保証書の所定事項に未記入あるいは字句を書き換えられた場合(保証書に所定事項の記入がない場合は、お求めの販売店の領収書を保存してください。)
- この製品に対する保証は、修理または弊社の判断により製品交換の範囲内に限らせていただきます。
製品の故障や不具合が原因で生じたご迷惑、精神的損害、その他すべての付属的損害につきましては本保証規定の範囲外とさせていただきます。
(チ) 保証書の提示がない場合
(リ) 業務用に使用された場合の故障及び損傷
(ヌ) 表面材、塗膜などの外観部分の劣化やキズなどの場合
(ル) その他当社の定める除外規定による場合
- 次のような場合には、保証期間内でも有償修理になります。
(イ) お買い上げ後の輸送・移動・落下等による故障
(ロ) 取扱説明書の注意事項をお守り頂けなかった原因による故障
(ハ) 消耗部品の消耗またはそれによる故障
(ニ) 火災・塩害・異常電圧・地震・雷・風水害・その他天災地変などによる故障
(ホ) お求めの販売店もしくは当社以外での修理改造等による故障
5. 運賃などの諸費用はおお客様にご負担していただく場合がございます。
6. 本保証書は、日本国内においてのみ有効です。
7. 本保証書は再発行いたしません。大切に保管してください。
8. ご使用前に取扱説明書をご一読ください。
9. 家具に電化製品を収納・設置する際には、電化製品の取扱説明書をよくお読みいただき、正しくお使いください。

製品情報 製品の外観、および仕様は予告無く変更する場合がございます。

サイズ： W610×D590×H1240
重量： 10kg
材質： オーク
耐荷重： [全体で] 15kg まで
[各ステップ] 10kg まで
生地： マイクロファイバースエード
使用頭数目安： 猫二匹まで
製造： 日本

カリモク家具株式会社

カリモク家具

〒470-2191 愛知県知多郡東浦町大字藤江字皆栄町108番地
Tel：0570-028-562(平日10:00-17:00 土日祝除く)
E-mail：karimokucat@karimoku.co.jp

 **KARIMOKU CAT**

KARIMOKU CAT TREE 取扱説明書

このたびは、カリモク商品をお買い上げいただきまして、まことにありがとうございました。
この説明書をよくお読みのうえ、正しくご使用ください。そのあと大切に保存し、必要なときお読みください。

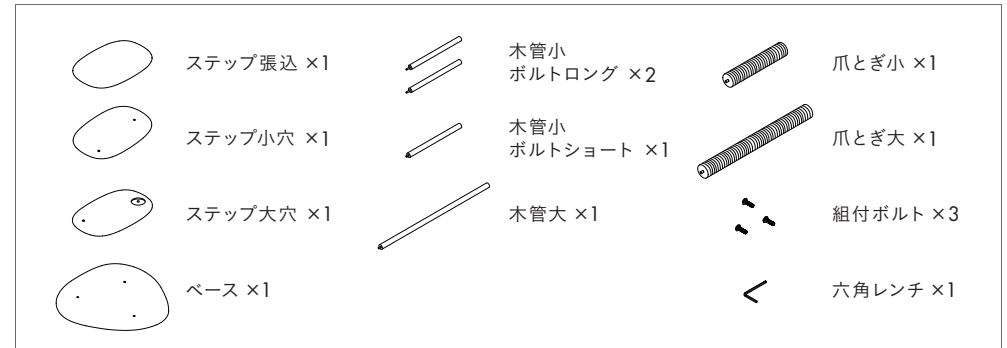
ご使用になる前に

- 品質には万全を期しておりますが、本製品に破損や異物などが無いか、あらかじめ飼い主様がご確認のうえ、ご使用ください。
- ※ 二匹の猫が使用する想定です。二匹以上では使用しないようご注意ください。

取り扱い上の注意 【必ずお読みください。】

- 本製品は猫用品です。猫以外のペットや猫が遊ぶ以外の目的で使用しないでください。思わぬ怪我や破損の原因となります。
- 本製品によじ登ったりもたれかかったりしないでください。特に小さなお子様はご注意ください。
- 傾斜や段差のある場所に設置しないでください。転倒の恐れがあります。
- 本製品は屋内用です。屋外や水の掛かる場所で使用しないでください。
- 耐荷重は全体で15kgまで、各ステップ10kgまでです。耐荷重を超える猫や物は絶対に乗せないでください。
- 危険ですので、猫をのせたまま持ち上げないでください。
- 本製品を故意に踏んだり、強い衝撃をあたえないでください。
- やけどや火災の原因になりますので、火気に近づけたり、暖房の近くで使用しないでください。
- 直射日光や高温多湿になる場所で設置、保管しないでください。

梱包内容 パーツを確認のうえ不良品、不足等がありましたらご連絡下さい。該当部品をお届けします。



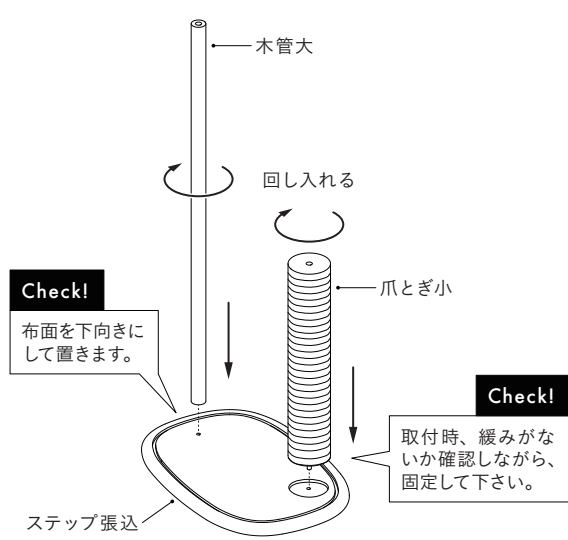
初期不良の対応について

開封時に動作不良、部品不足等の初期不良がございましたら、お手数ですがお買い上げから一週間以内にご連絡ください。
開封時に破損があった場合は三日以内に商品を配達された運送会社の営業所へご連絡ください。
※ 本製品の交換対応は初期不良の場合のみ対応させて頂いております。

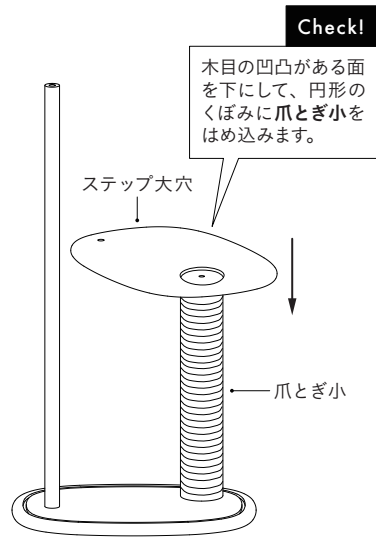
KARIMOKU CAT TREEの組み立て方

※ 作業は2人以上で行うことをお勧めいたします。

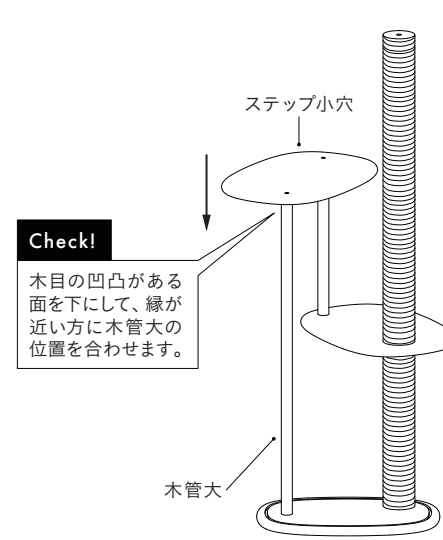
1 最上段の組み付け



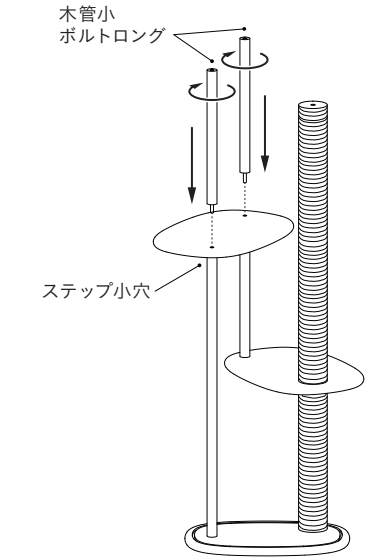
2 ステップ大穴の組み付け



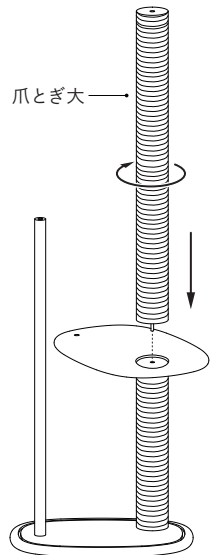
5 ステップ小穴の組み付け



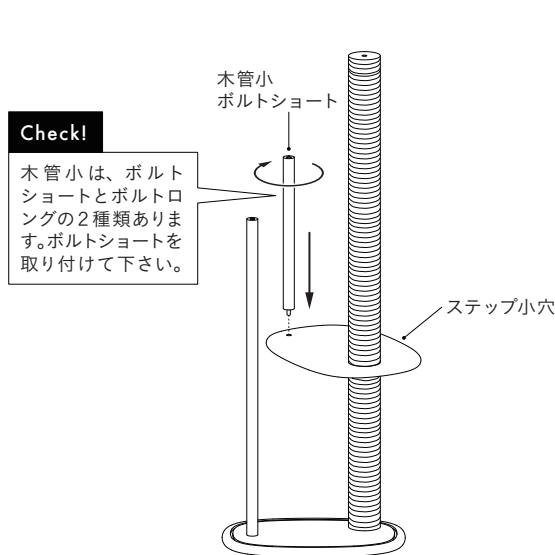
6 木管小ボルトロング(2本)の組み付け



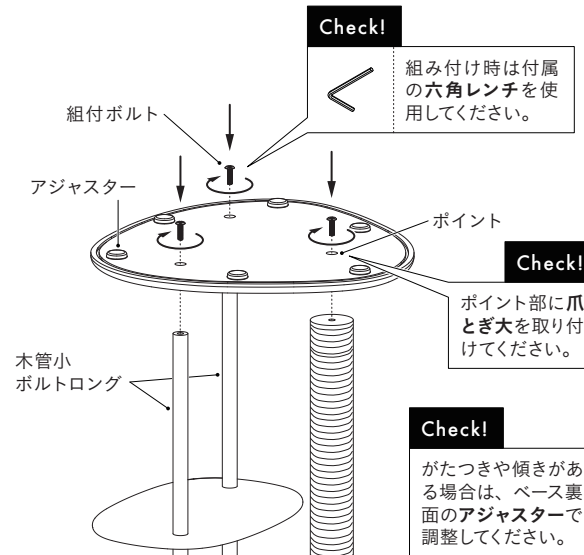
3 爪とぎ大の組み付け



4 木管小ボルトショート(2本)の組み付け



7 ベースの組み付け



8 上下を反転させて完成

